

## Prisma Frame™

Circular

Ref: **55.205**

Item **INTEX**: 26.720NP



Armazón metálico  
**4.27 m x 1.07 m**



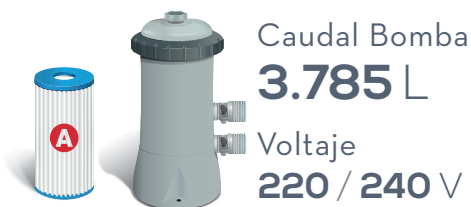
**KG** Peso **61,1 Kg** | Montaje **45 minutos**

Litros 12.706

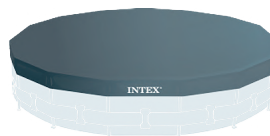
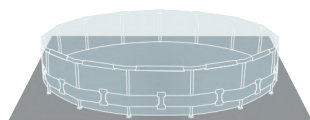
### Resistencia y Estabilidad

Las Prisma Frame son piscinas de Estructura Metálica compuestas por piezas independientes, ensambladas unas con otras formando un armazón rígido y estable. Lona fabricada con tecnología SUPER-TOUGH con 3 capas de PVC-Poliéster extrafuerte de primera calidad que proporciona gran resistencia y durabilidad.

### ACCESORIOS INCLUIDOS



Caudal Bomba  
**3.785 L**  
Voltaje  
**220 / 240 V**



CARTUCHO INCLUIDO

DEPURADORA CARTUCHO

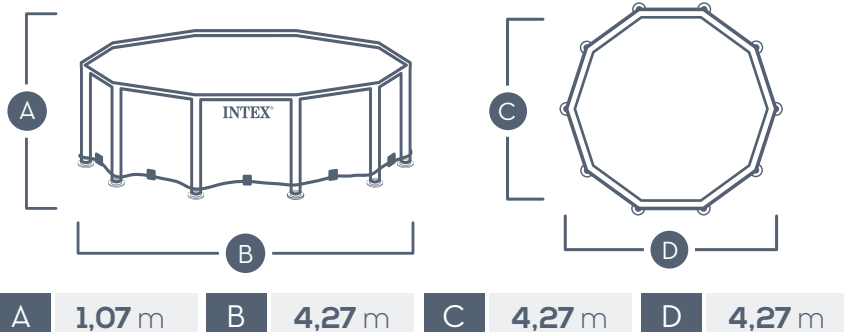
TAPIZ

COBERTOR

PELDAÑOS DESMONTABLES

ESCALERA DE SEGURIDAD

### DIMENSIONES PISCINA Y DEPURADORA



### ESPCIO MÍNIMO RECOMENDADO POR EL FABRICANTE

